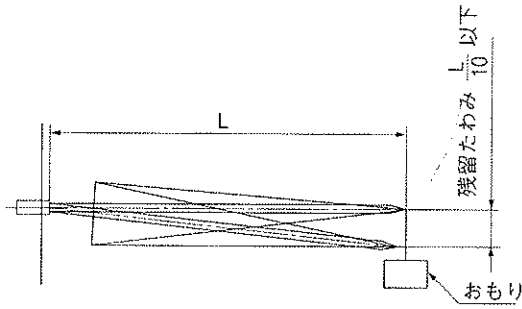


図2 中棒の曲げ強度試験方法

(1)



(2)

